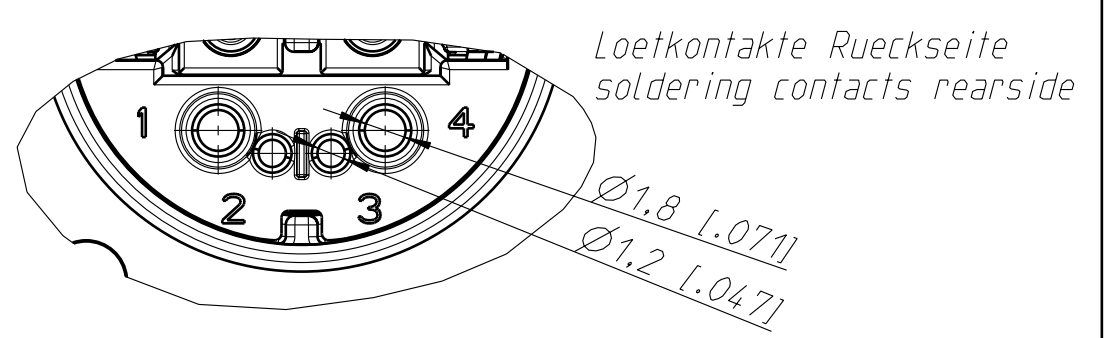
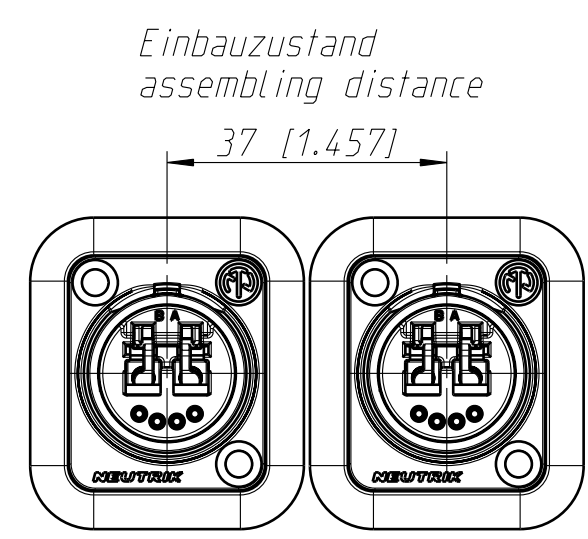
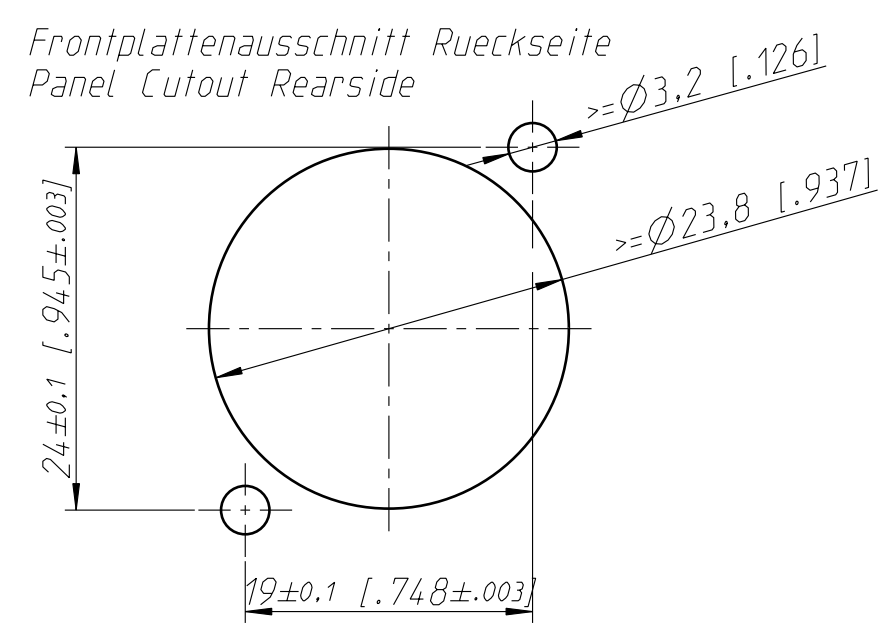
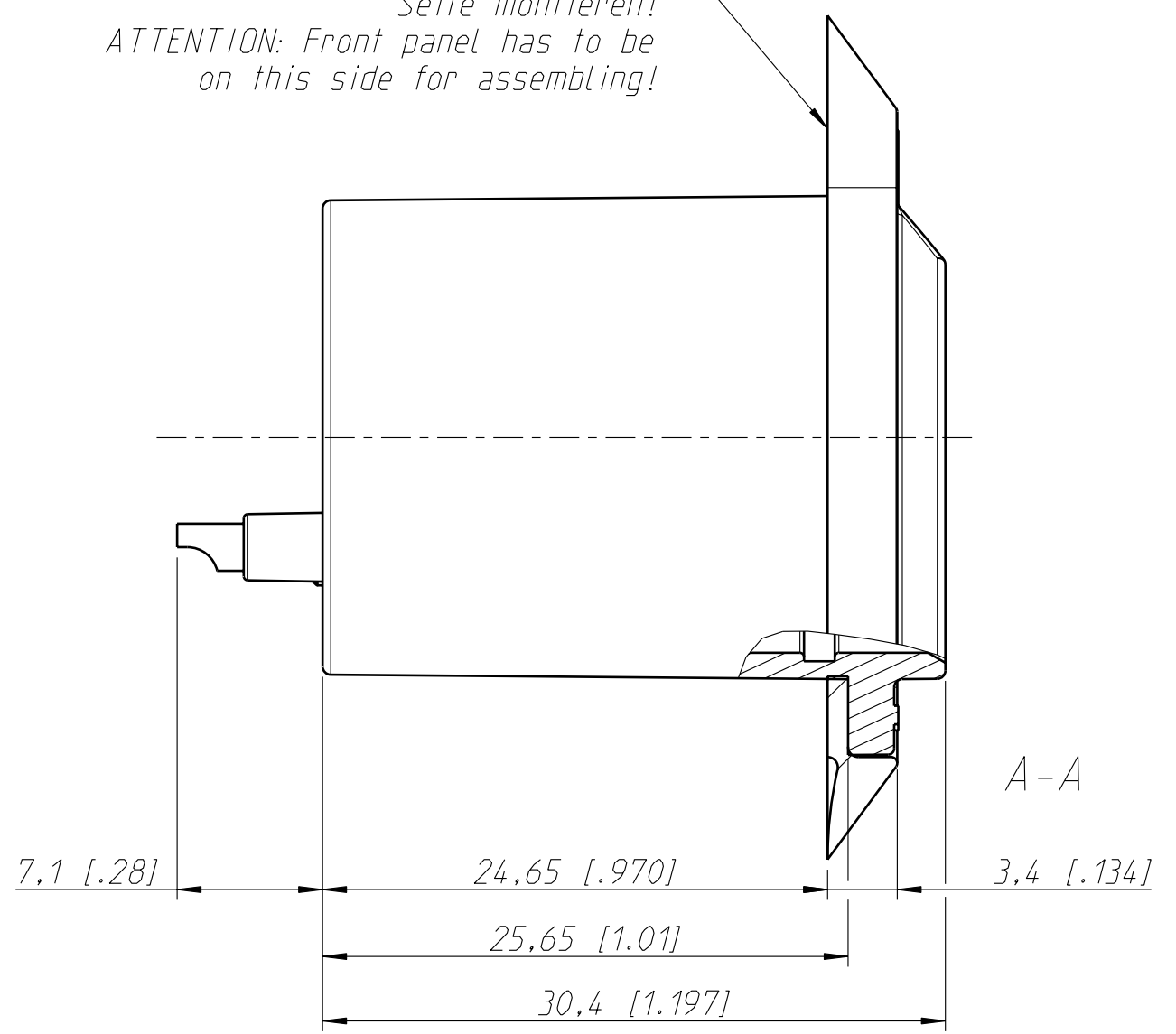


ACHTUNG: Frontplatte auf dieser Seite montieren!
 ATTENTION: Front panel has to be on this side for assembling!



Allgemeintoleranzen ISO 2768-m	Werkstoff KEIN_MAT	Massstab: 3:1 (A3)	Gezeichnet	Datum	Name
			Freigegeben	10.09.07	Bartel
Zeichnung urheberrechtlich geschuetzt (DIN 34) (C)	-		Geaendert	28.02.11	Koch
			Aend.-Nr.	-	Aend.-Index C
Benennung opticalCON DUO NO2-4FDW			Ersatz fuer:	Blatt 1 von 1 Bl.	
NEUTRIK AG FL-9494 SCHAAN			Zeichn. Nr.	ST-NO2-4FDW	